



Общество с ограниченной ответственностью
«Архитектура и Дизайн»

Свидетельство № П-013-2901120201-16072015-009 от 16.07.2015

**Корректировка проектной документации на строительство
парка отдыха в Ломоносовском территориальном округе по
ул. 23 Гвардейской Дивизии в Архангельске**

РАБОЧАЯ ДОКУМЕНТАЦИЯ

Наружные сети ливневой канализации

776-17-НЛК.2

г. Архангельск 2018



Общество с ограниченной
ответственностью
«Архитектура и Дизайн»

Свидетельство № П-013-2901120201-16072015-009 от 16.07.2015

**Корректировка проектной документации на строительство парка отдыха
в Ломоносовском территориальном округе по ул. 23 Гвардейской Дивизии
в Архангельске**

РАБОЧАЯ ДОКУМЕНТАЦИЯ

Наружные сети ливневой канализации

776-17-НЛК.2

Главный инженер проекта

А.С. Мошников

г. Архангельск
2018

Ведомость рабочих чертежей основного комплекта

Общие данные

Лист	Наименование	Примечание
1	Общие данные.	
2	План наружных сетей дренажа и ливневой канализации.	
3	Профиль дренажа и ливневой канализации.	
4	Профили дренажей.	
5	Профили дренажей.	
6	Профили дренажей.	
7	Подключениеждеприемников.	
8	Таблица колодцев.	

Ведомость ссылочных и прилагаемых документов

Обозначение	Наименование	Примечание
	<u>Ссылочные документы</u>	
т. п. 902-09-22.84	Колодцы канализационные	
	<u>Прилагаемые документы</u>	
ВКТ-16 лист1-21	Крепление траншей	лист 9
АГП НВК 00103	Деталь устройства подвески телефонной канализации или электрокабеля над водопрово-дом или канализацией.	лист 10
776-17-НЛК.2 С	Спецификация	лист 11

Перечень актов освидетельствования скрытых работ

N	Наименование	Примечание
1	Акт осмотра открытых траншей для укладки подземных инженерных сетей.	
2	Акт приемки и испытания наружной ливневой канализации.	
3	Акт о производстве и результатах очистки полости трубопроводов.	
4	Акт испытания трубопроводов на прочность	
5	Акт проверки трубопроводов на герметичность	
6	Акт об испытании устройств, обеспечивающих пожаробезопасность.	
7	Акт на устройство изоляции трубопроводов	
8	Акт на присыпку вручную наружных подземных трубопроводов.	

Примечание: Акты по видам работ составляются согласно СНиП 12-01-2004, актуализированная редакция СП 4.8.13330.2011, "Организация строительства" и приложения "Г" "Практического пособия по организации и осуществлению авторского надзора за строительством предприятий, зданий и сооружений" с учетом СП 73.13330.2016.

Основные показатели по водоотведению

Наименование системы	расчетные расходы			Примечание
	м3/сутки	м3/час	л/сек	
Ливневая канализация	-	120,9	33,6	
Дренаж	-	45,4	12,6	

Проект водоотведения корректировки проектной документации на строительство парка отдыха в Ломоносовском территориальном округе по ул. 23-й Гвардейской Дивизии в г.Архангельске выполнен на основании:
 - утвержденного задания на проектирование;
 - технических условий:
 а) на ливневую канализацию, выданных МУП "Архкомхоз" г.Архангельск от 28.11.16г.
 -технического отчета по инженерным изысканиям, выполненного ООО "Геоизыскания" от 28.08.2017г.

Проект разработан в соответствии с действующими техническими регламентами, стандартами, сводами правил, СНиП и противопожарными требованиями.
 При разработке проекта использовались следующие нормативные документы:
 -СП 8.13130.2009 "Системы противопожарной защиты. Источники наружного противопожарного водоснабжения. Требования пожарной безопасности";
 -СП 32.13330.2012 "Канализация. Наружные сети и сооружения";
 -СП 31.13330.2012 "Водоснабжение. Наружные сети и сооружения";
 -№123-ФЗ Федеральный закон "Технический регламент о требованиях пожарной безопасности";
 -№384-ФЗ Федеральный закон "Технический регламент о безопасности зданий и сооружений";

СИСТЕМА ВОДООТВЕДЕНИЯ



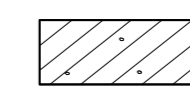
Проектом предусматривается корректировка проектной документации на осушение и строительство парка отдыха в Ломоносовском территориальном округе по ул. 23-й Гвардейской Дивизии.

На основании выполненных геологических работ фирмой ООО "Геоизыскания" (буровых скважин), на территории, расположенной за строительной площадкой для торгового центра, грунты представлены в виде торфов сильноразложившихся, водонасыщенных. Грунтовые воды вскрыты на глубине 0.2-0.5 метра. В этой части участка парка выполнено осушение - дренаж.

Дренаж прокладывается из профилированных дренажных труб "ПЕРФОКОР" диаметром 160 мм, протяженностью 356,0 м по ТУ 2248-004-73011750-2007. На проектируемой сети устанавливаются колодцы из сборных ж/бетонных колец по ГОСТ 8020-90 диаметром 1000 мм., в количестве 8 штук. Уклон проектируемого дренажа принят 0.003. Дренаж выполнен на свайном основании.

Для приема дождевых вод в проектируемые сети ливневой канализации предусмотреныждеприемники диаметром 1000 мм, выполненных из сборных ж/бетонных колец по ГОСТ 8020-90 в количестве 5 штук.

Инженерно-геологическая характеристика

-  Насыпной грунт: песок с примесью строительного мусора, грунт влажный, слежавшийся
-  Торф коричневый, сильноразложившийся, с гл. 1,7 м водонасыщенный
-  Суглинок тяжелый, тугопластичный, коричневый, с включениями гравия и гальки до 10%

Для учёта стоков ливневых и дренажных вод, которые составляют 46,2 л/сек., по требованию МУП "Архкомхоза", применяется акустический расходомер ЭХО-Р-02, который устанавливается на выпуске ливневых и дренажных вод в проектируемом колодце К2-6.

Отвод ливневых и дренажных вод от проектируемого парка отдыха, расположенного по ул. 23-й Гвардейской Дивизии, предусматривается в существующие сети дренажного стока Ф500/150 мм., проходящие под автодорогой ул. 23-й Гвардейской Дивизии. Точкой подключения служит существующий колодец СКл-30, отметка земли 4.990, отметка лотка 0,210.

Проектируемые сети ливневой канализации монтируются из двухслойных профилированных труб для безнапорных трубопроводов по ТУ 2248-001-73011750-2005, диаметром 225мм., протяженностью 194.00 м.,

На проектируемой сети ливневой канализации устанавливаются колодцы из сборных ж/бетонных колец Ф1000-2000мм. по ГОСТ 8020-90 в количестве 7 штук. Сеть ливневой канализации проектируется самотечной с уклоном 0,007.

Указания по монтажу

Монтаж систем водопровода и канализации производится в соответствии со СП 73.13330.2016, СП 40-107-2003, СП 40-102-2000, СП 40-103-98.

Меры по защите труб систем водоснабжения от агрессивного воздействия грунтов и грунтовых вод состоят в следующем:

- дно и стены железобетонных колодцев на 0,5 метра выше уровня грунтовых вод обмазать горячим битумом за два раза;
- трубопроводы, прокладываемые в земле ниже уровня грунтовых вод, обмазать горячим битумом за два раза.

СОГЛАСОВАНО

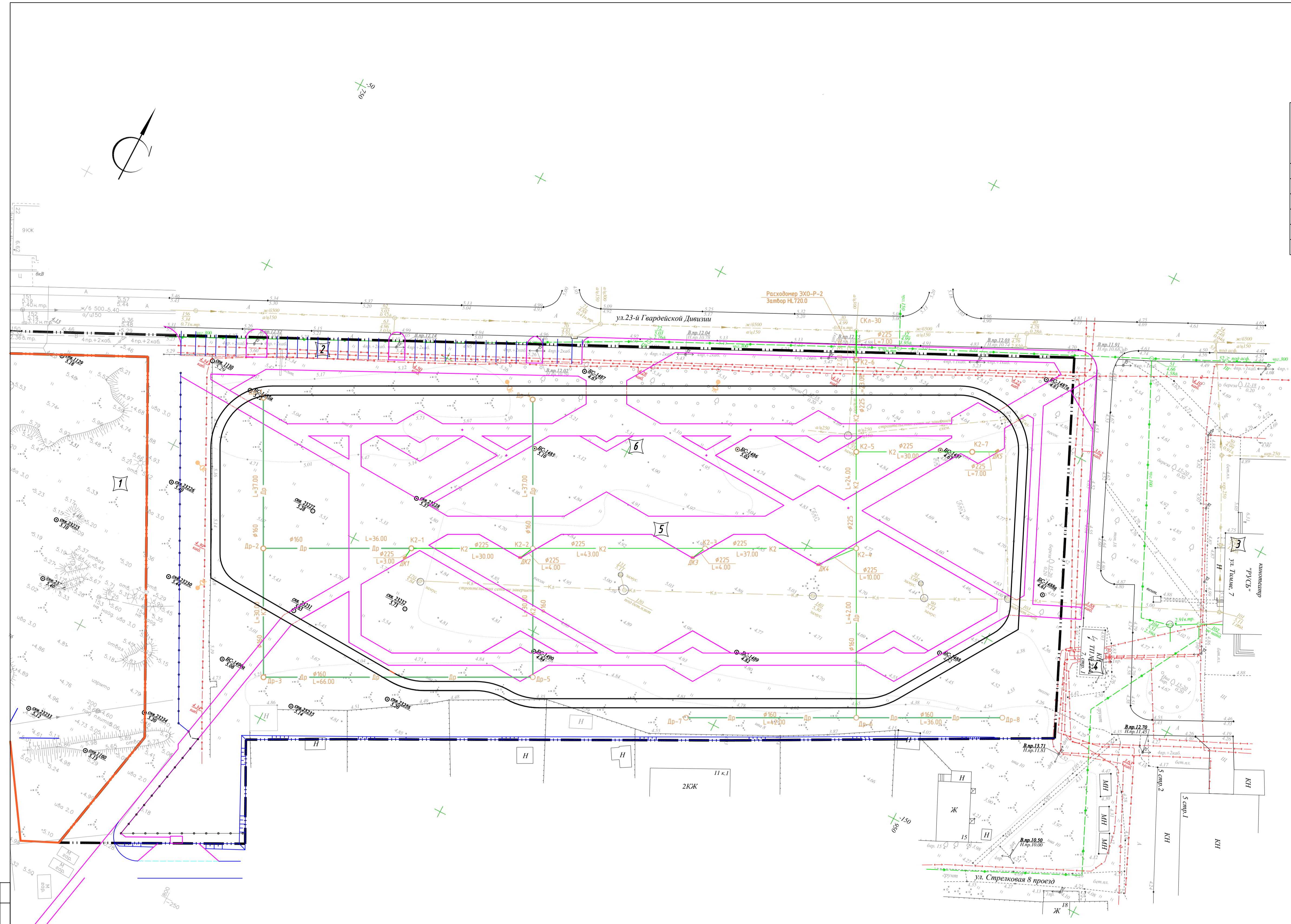
ИНВ. N ПОДП. ПОДПИСЬ И ДАТА ВЗАМ. ИНВ. N

Изм.	Колуч.	Лист	№ док	Подп.	Дата	776-17-НЛК.2		
Разраб.	Демина				05.18	КОРРЕКТИРОВКА ПРОЕКТНОЙ ДОКУМЕНТАЦИИ НА СТРОИТЕЛЬСТВО ПАРКА ОТДЫХА В ЛОМОНОСОВСКОМ ТЕРРИТОРИАЛЬНОМ ОКРУГЕ ПО УЛ. 23 ГВАРДЕЙСКОЙ ДИВИЗИИ В АРХАНГЕЛЬСКЕ		
Проверил	Мошников					Стадия	Лист	Листов
						Р	1	8
Н.контр.	Ларюшина					Общие данные		
ГИП	Мошников							



ВЕДОМОСТЬ ЖИЛЫХ И ОБЩЕСТВЕННЫХ ЗДАНИЙ И СООРУЖЕНИЙ

НОМЕР НА ПЛАНЕ	НАИМЕНОВАНИЕ И ОБОЗНАЧЕНИЕ	ЭТАЖНОСТЬ	КОЛИЧЕСТВО		ПЛОЩАДЬ, М ²				СТРОИТЕЛЬНЫЙ ОБЪЕМ, М ³	
			ЗДАНИЙ	ВСЕГО	ЗДАНИЯ	ВСЕГО	ЗДАНИЯ	ВСЕГО	ЗДАНИЯ	ВСЕГО
1	ОБЩЕСТВЕННОЕ ЗАДАНИЕ ТИПА ОБЩЕ-РАЗВЛЕКАТЕЛЬНО-РЕКРЕАЦИОННОГО (СТРОИТЬ)	2	1							
2	МЕСТО ДЛЯ ВРЕМЕННОЙ ПАРКОВКИ АВТОТРАНСПОРТА НА ЭЗМАШ-МЕСТА ПРОЕКТА	2	1							
3	КВАРТИРА "РХС" (СУЩЕСТВ.)	2	1							
4	ТРАНСФОРМАТОРНАЯ ПОДСТАНЦИЯ (СУЩЕСТВ.)	1	1							
5	ЦЕНТРАЛЬНАЯ АМБЕЛГАРКА (ПРОЕКТИР.)	1	1							
6	ЗОНА АКТИВНОГО ОТДЫХА С МАЛЫМИ ФОРМАМИ (ПРОЕКТИР.)	1	1							



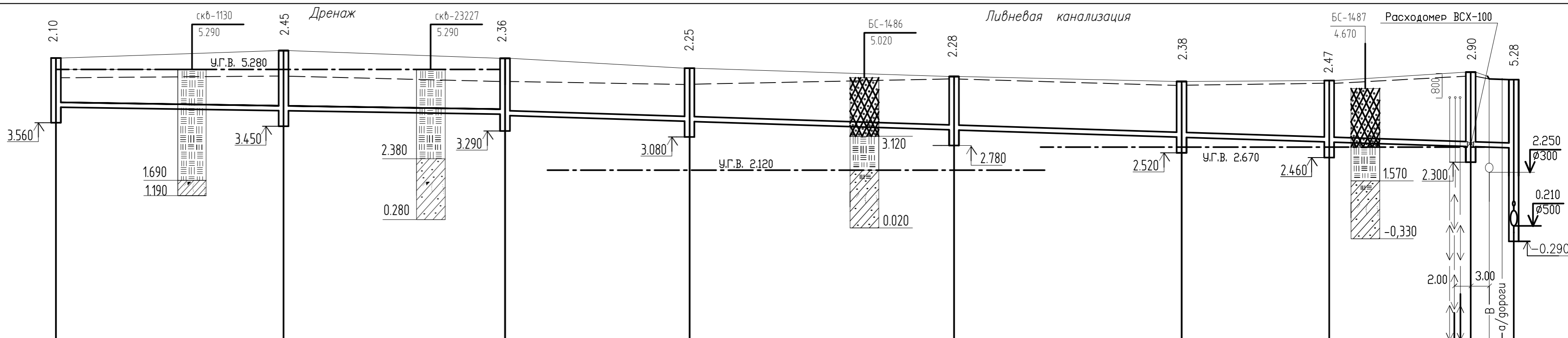
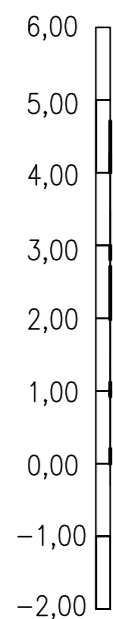
УСЛОВНЫЕ ОБОЗНАЧЕНИЯ

- Граница земельного участка
- Номер здания, сооружения
- Мет. линейное ограждение, h=1.2м (см. комплект 776-17-КР.2)
- Проектируемая ливневая канализация
- Проектируемый дренаж
- Проектируемая кабельная трасса 0,4 кВ
- Резервная кабельная перемычка
- Светильник торшерный
- Проектор
- А - фаза "А" (режим "вечер")
- В - фаза "В" (режим "вечер")
- С - фаза "С" (режим "ночь")

СОГЛАСОВАНО
ВЗАИМ ИВЕР. И
ПОДПИСЬ И ДАТА
ИВЕР. И ПОДП.

776-17-Н/К.2					
Корректировка проектной документации на строительство парка отдыха в Ломоносовском территориальном округе по ул.23 Гвардейской Дивизии в г. Архангельске					
Изм.	Кол. уч.	Лист	Изд.	Подпись	Дата
Разработал	Демина				05.2018
Проверил	Мошников				
Н.контр. ГИП	Ларина Мошников				
План наружных сетей дренажа и ливневой канализации.				Архитектура и Дизайн	

Масштаб:
верт. 1:100
гориз. 1:500



отметка лотка трубы дренажа или водостока	4.060	3.950	3.840 3.790	3.580	3.280	3.020	2.960	2.800	2.750
проектная отметка земли	5.660	5.900	5.650	5.330	5.060	4.900	4.930	5.200 4.980	
натурная отметка земли	5.020	5.070	4.900	4.800	4.980	4.770	4.840	5.070	4.990
обозначение трубы и тип изоляции	Трубы дренажные профилированные SN8 ПЕРФОКОР Ф160 ТУ 2248-004-73011750-2007			Двухслойные профилированные трубы SN 4 КОРСИС Ф225 ТУ 2248-004-73011750-2005					
основание	свайное			свайное					
длина	L=73.00		i=0.3%		L=164.00		i=0.7%		
расстояние	37.00	36.00	30.00	43.00	37.00	24.00	23.00	7.00	

номер колодца, угла поворота	Др-1	Др-2	К2-1	К2-2	К2-3	К2-4	К2-5	К2-6	СКл-30
Глубина траншей	1.60	1.95	1.86	1.75	1.78	1.88	1.97	2.40	2.24
Крепление траншей	Сплошное горизонтальное крепление траншей								

ПРИМЕЧАНИЯ

1. Разработку траншей при подключении проектируемой ливневой канализации Ф225 с существующим коллектором дренаводостока Ф500/150 по ул.23-й Гвардейской Дивизии производить вручную без применения ударных инструментов и с принятием мер, исключающих возможность повреждения этих коммуникаций.
2. Отметка лотка трубы существующего дренаводостока Ф500/150мм в существующем колодце СКл-30 принята согласно ТУ "Архкомхоз".

3. Для учёта стоков ливневых и дренажных вод применяется расходомер ВСХ-100, который устанавливается на выпуске ливневой канализации в проектируемом колодце К2-6.
4. Основание под трубы принято естественное по типовому альбому 3.008.9-6/86-26 (для пластмассовых и чугунных трубопроводов) - грунтовое плоское основание с подготовкой из песчанного грунта $K_{упл.}=0,95$.
5. В случае появления торфа мощностью до 1 метра ниже отметки закладываемой трубы, выполнить выторфовку и засыпать песком с уплотнением $K_{упл.}=0,97$.

						776-17-НЛК.2		
						КОРРЕКТИРОВКА ПРОЕКТНОЙ ДОКУМЕНТАЦИИ НА СТРОИТЕЛЬСТВО ПАРКА ОТДЫХА В ЛОМОНОСОВСКОМ ТЕРРИТОРИАЛЬНОМ ОКРУГЕ ПО УЛ. 23 ГВАРДЕЙСКОЙ ДИВИЗИИ В АРХАНГЕЛЬСКЕ		
Изм	Кол.уч	Лист	№ док	Подпись	Дата	СТАДИЯ	ЛИСТ	ЛИСТОВ
Разработ.	Демина				05.18	Р	3	
Проверил	Мошников							
Н.контроль	Ларюшина					Профиль дренажа и ливневой канализации.		
ГИП	Мошников					Архитектура и Дизайн		

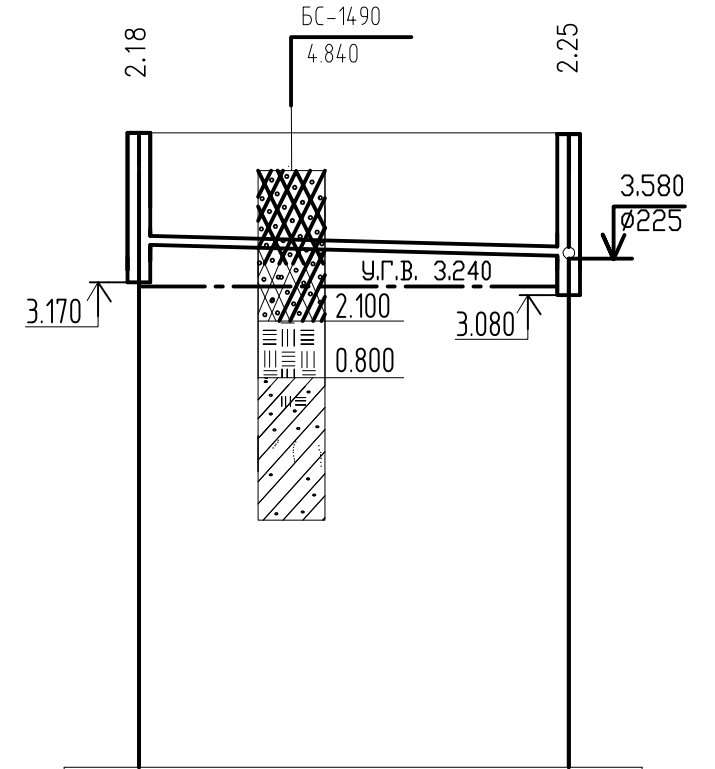
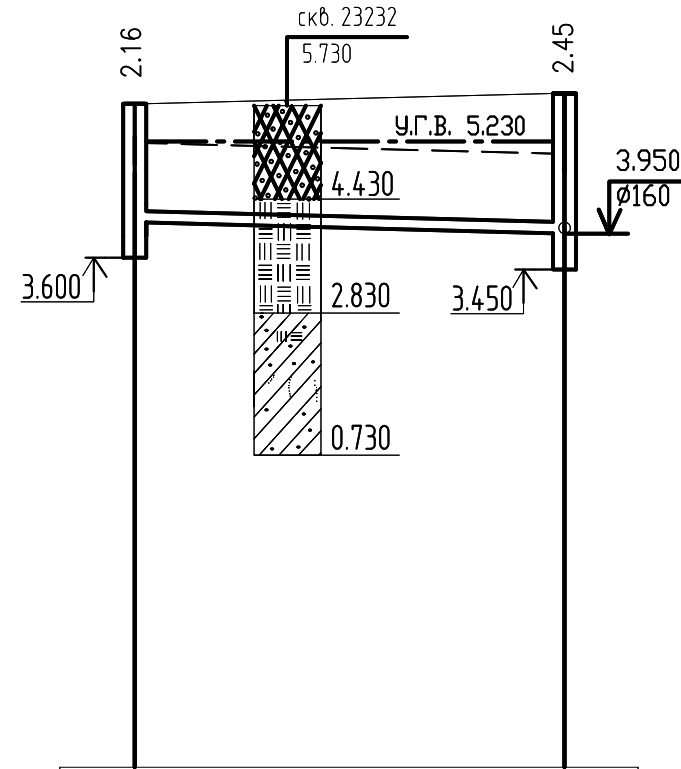
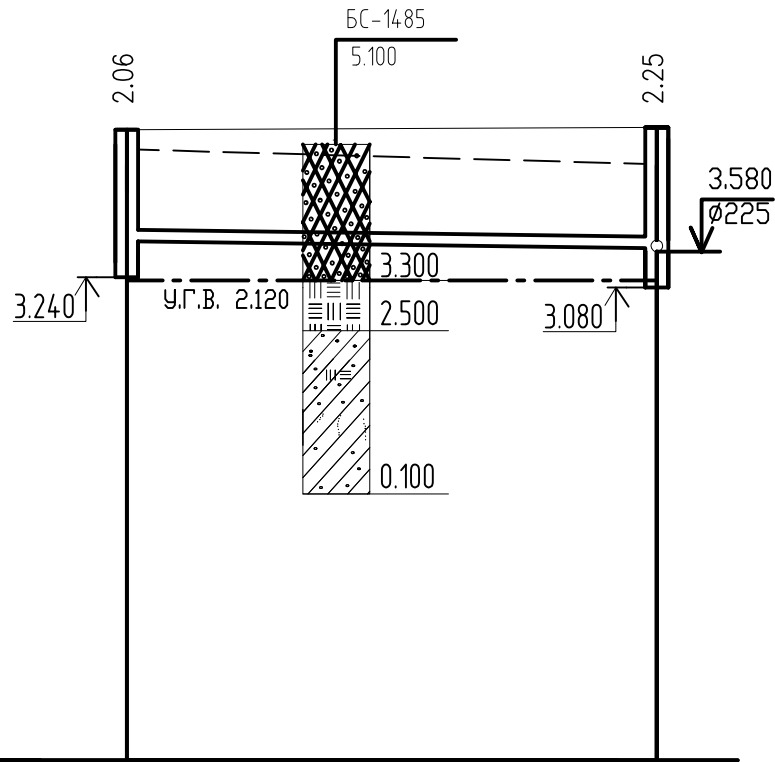
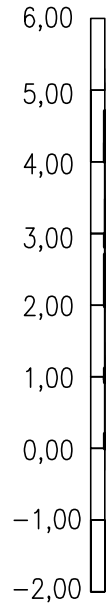
СОГЛАСОВАНО

Взам. инв. №

Подп. и дата

Инв. № подл.

Масштаб:
верт. 1:100
гориз. 1:500



отметка лотка трубы дренажа или водостока	3.740	3.630 3.580
проектная отметка земли	5.300	5.330
натурная отметка земли	5.210	4.800
обозначение трубы и тип изоляции	Трубы дренажные профилированные ПЕРФОКОР ϕ 160 ТУ 2248-004-73011750-2007	
основание	свайное	
длина	L=37.00	
уклон	i=0.3%	
расстояние	37.00	
номер колодца, угла поворота	Др-4	К2-2
Глубина траншей	1.56	1.75
Крепление траншей	Сплошное горизонтальное крепление траншей	

	4.100	3.950
	5.760	5.900
	5.210	5.070
	Тр. дренажные профилирован. ПЕРФОКОР ϕ 160 ТУ 2248-004-73011750-2007	
	свайное	
	L=30.00	
	i=0.3%	
	30.00	
	Др-3	Др-2
	1.66	1.95

	3.740	3.630 3.580
	5.350	5.330
	5.210	4.800
	Тр. дренажные профилирован. ПЕРФОКОР ϕ 160 ТУ 2248-004-73011750-2007	
	естеств.	
	L=37.00	
	i=0.3%	
	30.00	
	Др-5	К2-2
	1.59	1.75

СОГЛАСОВАНО

Взам. инв. N

Подп. и дата

Инв. N подл.

776-17-НЛК.2

КОРРЕКТИРОВКА ПРОЕКТНОЙ ДОКУМЕНТАЦИИ НА СТРОИТЕЛЬСТВО ПАРКА ОТДЫХА В ЛОМОНОСОВСКОМ ТЕРРИТОРИАЛЬНОМ ОКРУГЕ ПО УЛ. 23 ГВАРДЕЙСКОЙ ДИВИЗИИ В АРХАНГЕЛЬСКЕ

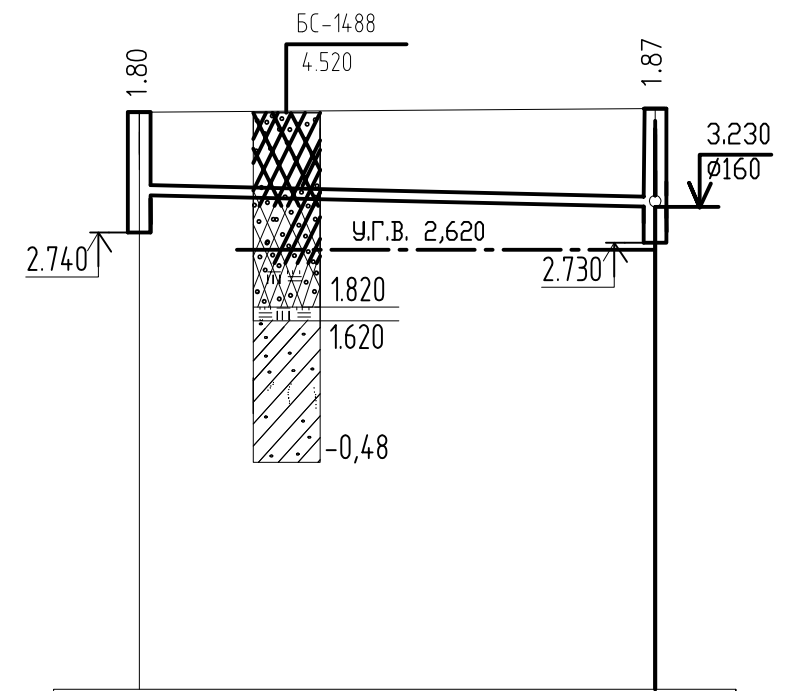
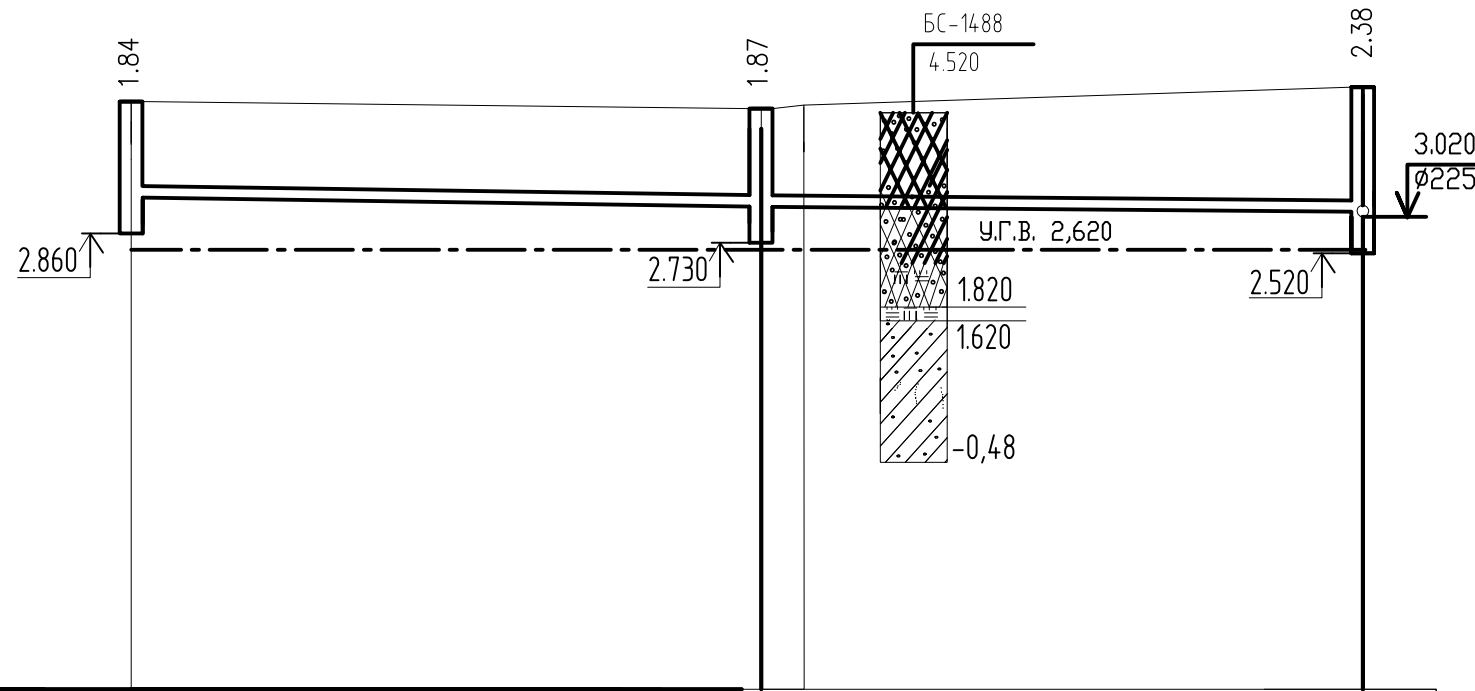
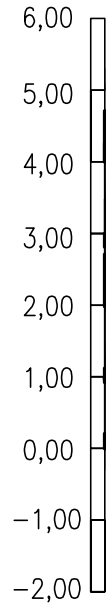
Изм	Кол.уч	Лист N док	Подпись	Дата
Разработ.		Демина		05.18
Проверил		Мошников		
Н.контроль		Ларюшина		
ГИП		Мошников		

СТАДИЯ	ЛИСТ	ЛИСТОВ
P	4	

Профили дренажей.

Архитектура и Дизайн

Масштаб:
верт. 1:100
гориз. 1:500



отметка лотка трубы дренажа или водостока	3.360	3.230	3.100
проектная отметка земли	—	4.650	4.900
натурная отметка земли	4.700	4.600	4.770
обозначение трубы и тип изоляции	Трубы дренажные профилированные ПЕРФОКОР $\phi 160$ ТУ 2248-004-73011750-2007		
основание	естественное		
длина \ уклон	L=86.00		i=0.3%
расстояние	44.00	42.00	
номер колодца, угла поворота	Др-7	Др-6	К2-4
Глубина траншей	1.34	1.37	1.80
Крепление траншей	Сплошное горизонтальное крепление траншей		

3.340	3.230
4.540	4.600
естественное	
L=36.00	
i=0.3%	
36.00	
Др-8	Др-6
1.20	1.37
Сплошное горизонтальное крепление траншей	

СОГЛАСОВАНО

Взам. инв. N	
Подп. и дата	
Инв. N подл.	

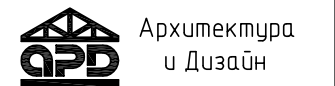
Изм	Кол.уч	Лист	N док	Подпись	Дата
Разработ.		Демина			05.18
Проверил		Мошников			
Н.контроль		Ларюшина			
ГИП		Мошников			

776-17-НЛК.2

КОРРЕКТИРОВКА ПРОЕКТНОЙ ДОКУМЕНТАЦИИ НА СТРОИТЕЛЬСТВО ПАРКА ОТДЫХА В ЛОМОНОСОВСКОМ ТЕРРИТОРИАЛЬНОМ ОКРУГЕ ПО УЛ. 23 ГВАРДЕЙСКОЙ ДИВИЗИИ В АРХАНГЕЛЬСКЕ

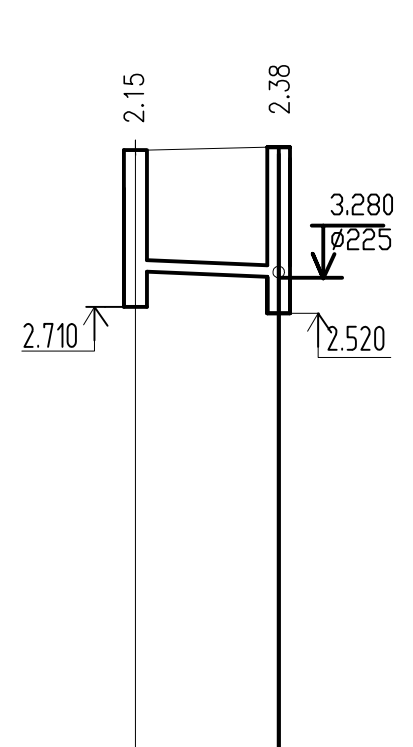
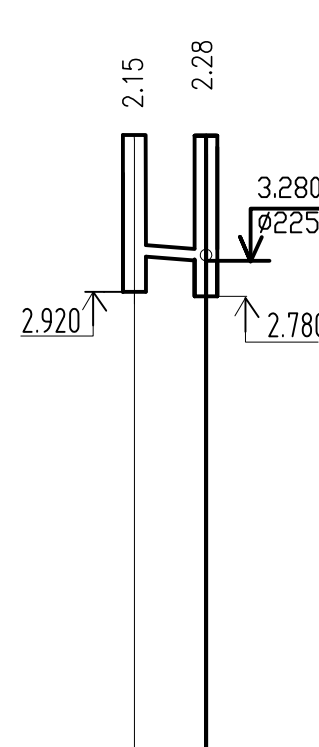
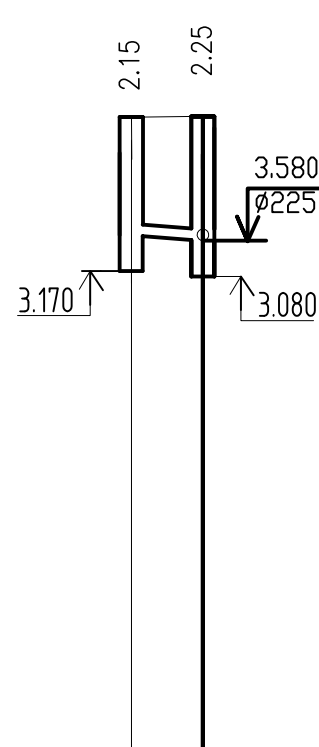
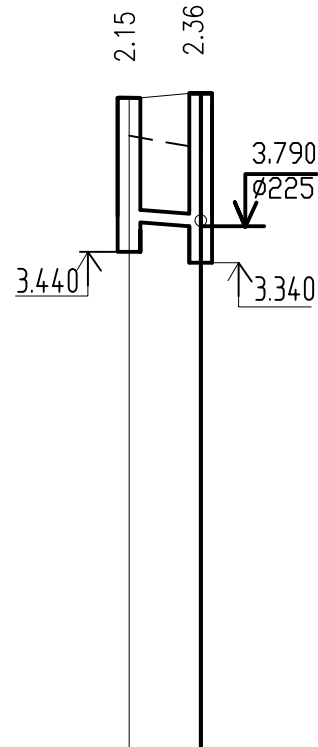
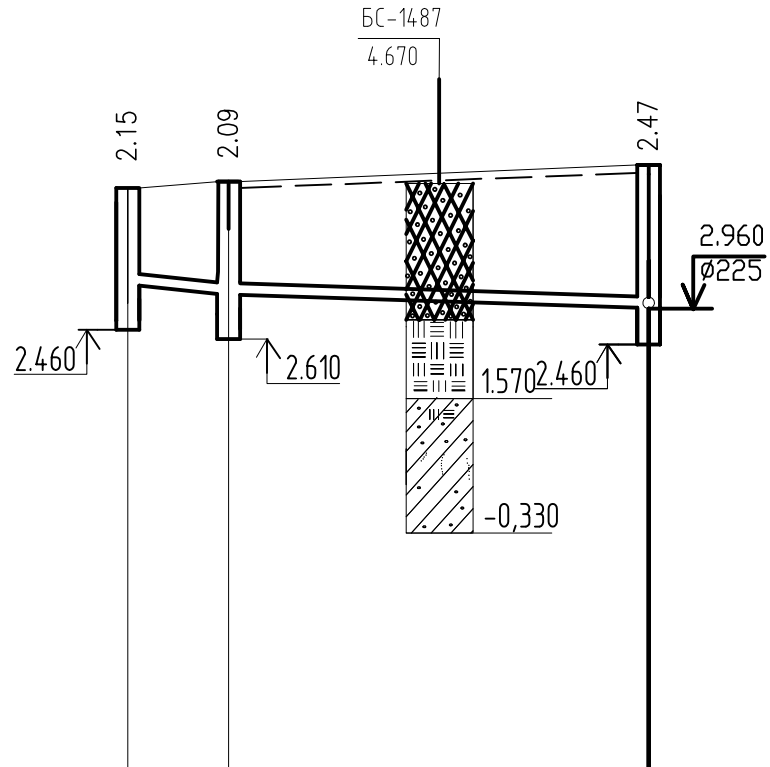
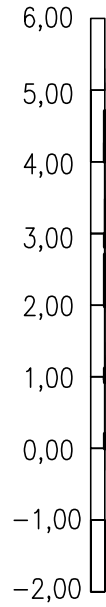
СТАДИЯ	ЛИСТ	ЛИСТОВ
Р	5	

Профили дренажей.



СОГЛАСОВАНО

Масштаб:
верт. 1:100
гориз. 1:500



отметка лотка трубы дренажа или водостока	3.250	3.110	2.960
проектная отметка земли	4.610	4.700	4.930
натурная отметка земли	5.050	4.610	4.840
обозначение трубы и тип изоляции	Двухслойные профилирован. тр. КОРСИС Ф225 ТУ 2248-004-73011750-2005		
основание	естеств.	свайное	
длина	уклон $i=2\%$ 7.00		$i=0.5\%$ L=30.00
расстояние	7.00	30.00	
номер колодца, угла поворота	ДК5	К2-7	К2-5
Глубина траншей	1.36	1.59	1.97
Крепление траншей	Сплошное горизонтальное крепление траншей		

3.850	3.790
5.590	5.650
5.050	4.900
Тр."Корсис" Ф225	
свайное	
$i=2\%$ 3.00	
3.00	
ДК1 К2-1	
1.74	1.86
то же	

3.660	3.580
5.320	5.330
4.990	4.800
Тр."Корсис" Ф225	
естеств.	
$i=2\%$ 4.00	
4.00	
ДК2 К2-2	
1.66	1.75
то же	

3.360	3.280
5.070	5.060
5.050	4.980
Тр."Корсис" Ф225	
естеств.	
$i=2\%$ 4.00	
4.00	
ДК3 К2-3	
1.71	1.78
то же	

3.220	3.020
4.860	4.900
5.450	4.770
Тр."Корсис" Ф225	
естеств.	
$i=2\%$ 10.00	
10.00	
ДК4 К2-4	
1.64	1.88
то же	

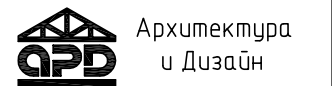
776-17-НЛК.2

КОРРЕКТИРОВКА ПРОЕКТНОЙ ДОКУМЕНТАЦИИ НА СТРОИТЕЛЬСТВО
ПАРКА ОТДЫХА В ЛОМОНОСОВСКОМ ТЕРРИТОРИАЛЬНОМ ОКРУГЕ ПО
УЛ. 23 ГВАРДЕЙСКОЙ ДИВИЗИИ В АРХАНГЕЛЬСКЕ

Изм	Кол.уч	Лист	№ док	Подпись	Дата
Разработ.		Демина			05.18
Проверил		Мошников			
Н.контроль		Ларюшина			
ГИП		Мошников			

СТАДИЯ	ЛИСТ	ЛИСТОВ
Р	7	

Подключение дождеприемников.



СОГЛАСОВАНО

Взам. инв.Н

Подпись и дата

Инв.Н подл.

N N колодезев по плану	Полная глубина колодца по профилю, м	Диаметр колодца, мм	Расход материалов																				
			Днище			Рабочая часть			Плита перекрытия			Горловина											
			Объем бетона на лоток	Сборные железобетонные изделия ГОСТ 8020-90															Объем бетона на горловину	Крышка дерев. т.п.902-09-11,84	Стремянка т.п.901-09-11,84	Стремянка т.п.902-09-22,84	Тип люка ГОСТ 3634-99
				ПН 10	ПН 15	ПН 20	КС 10.6	КС 10.9	КС 15.6	КС 15.9	КС 20.9	ПП 10	1ПП 15	2ПП 15	1ПП 20	2ПП 20	КО 6	КС 7.3					
Др																							
Др-1	2.11	1000	0.2	1	-	-	1	1	-	-	-	1	-	-	-	1	1	-	1	-	С1-03	А 15	
Др-2	2.50	1000	0.2	1	-	-	-	2	-	-	-	1	-	-	-	1	1	0.01	1	-	С1-04	А 15	
Др-3	2.21	1000	0.2	1	-	-	1	1	-	-	-	1	-	-	-	1	1	0.013	1	-	С1-03	А 15	
Др-4	2.11	1000	0.2	1	-	-	1	1	-	-	-	1	-	-	-	1	1	-	1	-	С1-03	А 15	
Др-5	2.23	1000	0.2	1	-	-	1	1	-	-	-	1	-	-	-	1	1	0.017	1	-	С1-03	А 15	
Др-6	1.57	1000	0.2	1	-	-	2	-	-	-	-	1	-	-	-	1	1	0.017	1	-	С1-02	А 15	
Др-7	1,89	1000	0.2	1	-	-	2	-	-	-	-	1	-	-	-	1	1	0.004	1	-	С1-02	А 15	
Др-8	1,85	1000	0.2	1	-	-	2	-	-	-	-	1	-	-	-	1	1	-	1	-	С1-02	А 15	
Итого;			1.40	8	-	-	10	6	-	-	-	8	-	-	-	8	8	0.040	8	-	8	8	
К2																							
К2-1	2.41	1000	0,244	1	-	-	-	2	-	-	-	1	-	-	-	1	1	-	1	-	С1-04	А 15	
К2-2	2.30	1000	0,244	1	-	-	1	1	-	-	-	1	-	-	-	1	1	0.01	1	-	С1-03	А 15	
К2-3	2.33	1000	0,244	1	-	-	1	1	-	-	-	1	-	-	-	1	1	0.032	1	-	С1-03	А 15	
К2-4	2.43	1000	0,244	1	-	-	-	2	-	-	-	1	-	-	-	1	1	-	1	-	С1-04	А 15	
К2-5	2.52	1000	0,244	1	-	-	-	2	-	-	-	1	-	-	-	1	1	0.015	1	-	С1-04	А 15	
К2-6	2.95	2000	0,36	-	-	1	-	-	-	-	3	-	-	-	1	-	1	-	1	-	С1-07	А 15	
К2-7	2.14	1000	0,244	1	-	-	1	1	-	-	-	1	-	-	-	1	1	-	1	-	С1-03	А 15	
Итого;			1.824	6	-	1	3	9	-	-	3	6	-	-	1	7	7	0.111	7	-	7	7	
Подключение дождеприемников																							
Д1	2.15	1000	-	1	-	-	-	2	-	-	-	1	-	-	-	-	-	-	-	-	С1-04	ДБ-1	
Д2	2.15	1000	-	1	-	-	-	2	-	-	-	1	-	-	-	-	-	-	-	-	С1-04	ДБ-1	
Д3	2.15	1000	-	1	-	-	-	2	-	-	-	1	-	-	-	-	-	-	-	-	С1-04	ДБ-1	
Д4	2.15	1000	-	1	-	-	-	2	-	-	-	1	-	-	-	-	-	-	-	-	С1-04	ДБ-1	
Д5	2.15	1000	-	1	-	-	-	2	-	-	-	1	-	-	-	-	-	-	-	-	С1-04	ДБ-1	
Итого;			-	5	-	-	5	10	-	-	-	5	-	-	-	-	-	-	-	-	5	5	

Изм	Кол.уч	Лист	N док	Подпись	Дата
Разработ.		Демина			05.18
Проверил		Мошников			
Н.контроль		Ларюшина			
ГИП		Мошников			

776-17-НЛК.2

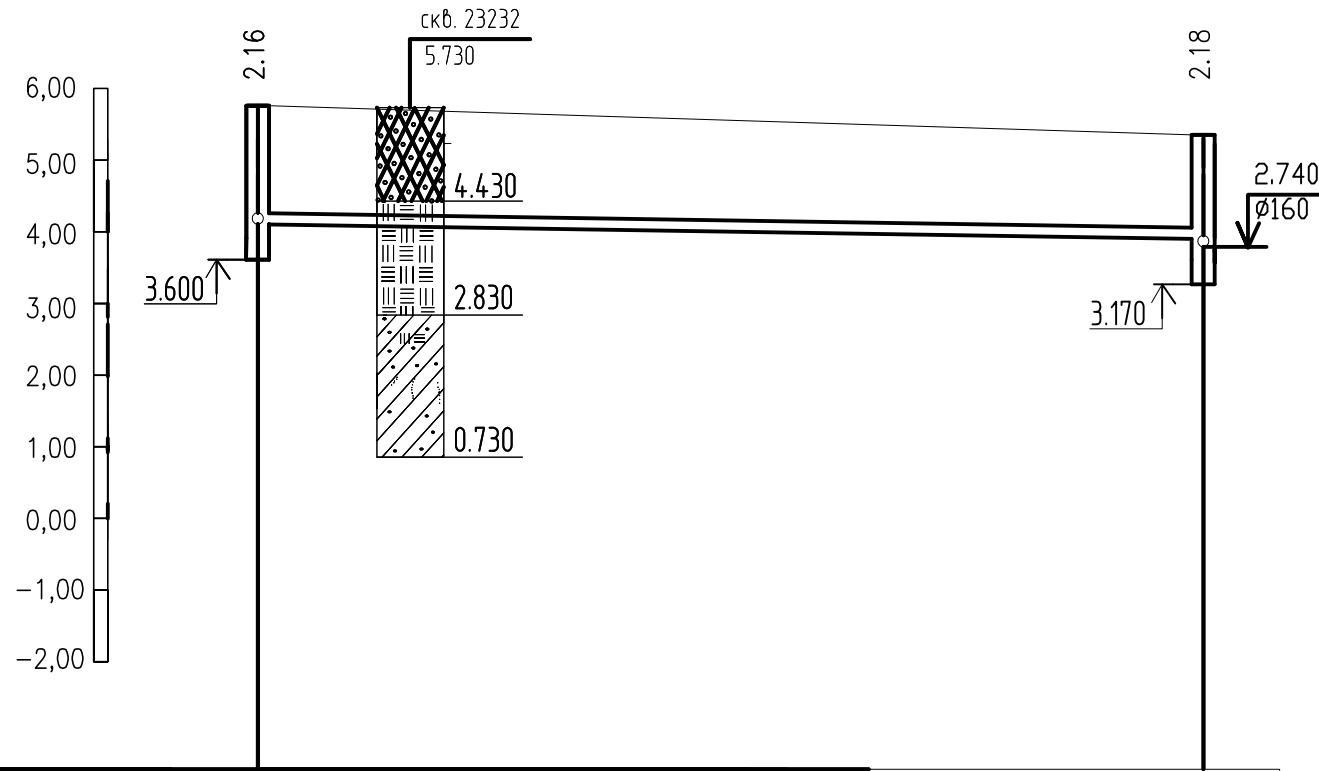
КОРРЕКТИРОВКА ПРОЕКТНОЙ ДОКУМЕНТАЦИИ НА СТРОИТЕЛЬСТВО ПАРКА ОТДЫХА В ЛОМОНОСОВСКОМ ТЕРРИТОРИАЛЬНОМ ОКРУГЕ ПО УЛ. 23 ГВАРДЕЙСКОЙ ДИВИЗИИ В АРХАНГЕЛЬСКЕ

СТАДИЯ	ЛИСТ	ЛИСТОВ
Р	8	

Таблица колодезев.



Масштаб:
верт. 1:100
гориз. 1:500



отметка лотка трубы дренажа или водостока	4.100	3.900
проектная отметка земли	5.760	5.350
натурная отметка земли	5.210	5.210
обозначение трубы и тип изоляции	Трубы дренажные профилированные ПЕРФОКОР φ160 ТУ 2248-004-73011750-2007	
основание	естественное	
длина \ уклон	L=66.00	i=0.3%
расстояние	66.00	
номер колодца, угла поворота	Др-3	Др-5
Глубина траншей	1.66	1.45
Крепление траншей	Сплошное горизонтальное крепление траншей	

СОГЛАСОВАНО

Взам. инв. N

Подп. и дата

Инв. N подл.

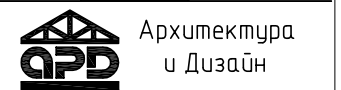
Изм	Кол.уч	Лист N док	Подпись	Дата
Разработ.	Демина			05.18
Проверил	Мошников			
Н.контроль	Ларюшина			
ГИП	Мошников			


776-17-НЛК.2

КОРРЕКТИРОВКА ПРОЕКТНОЙ ДОКУМЕНТАЦИИ НА СТРОИТЕЛЬСТВО
ПАРКА ОТДЫХА В ЛОМОНОСОВСКОМ ТЕРРИТОРИАЛЬНОМ ОКРУГЕ ПО
УЛ. 23 ГВАРДЕЙСКОЙ ДИВИЗИИ В АРХАНГЕЛЬСКЕ

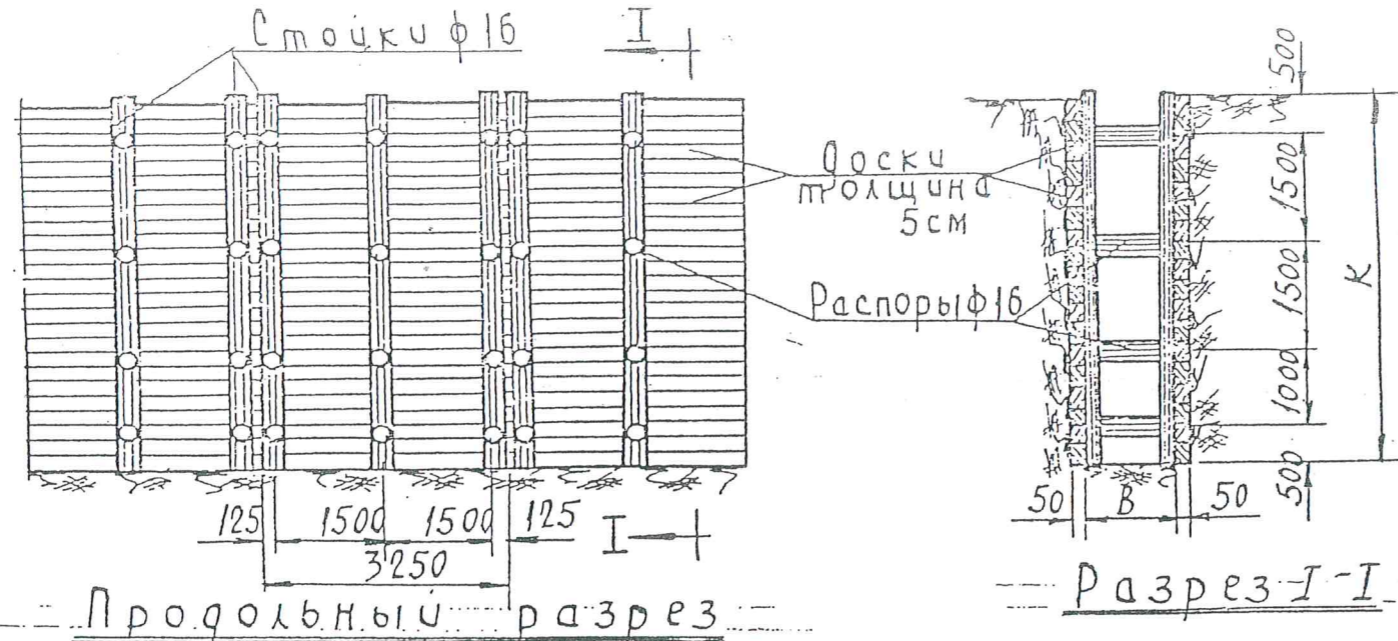
СТАДИЯ	ЛИСТ	ЛИСТОВ
Р	6	

Профили дренажей.

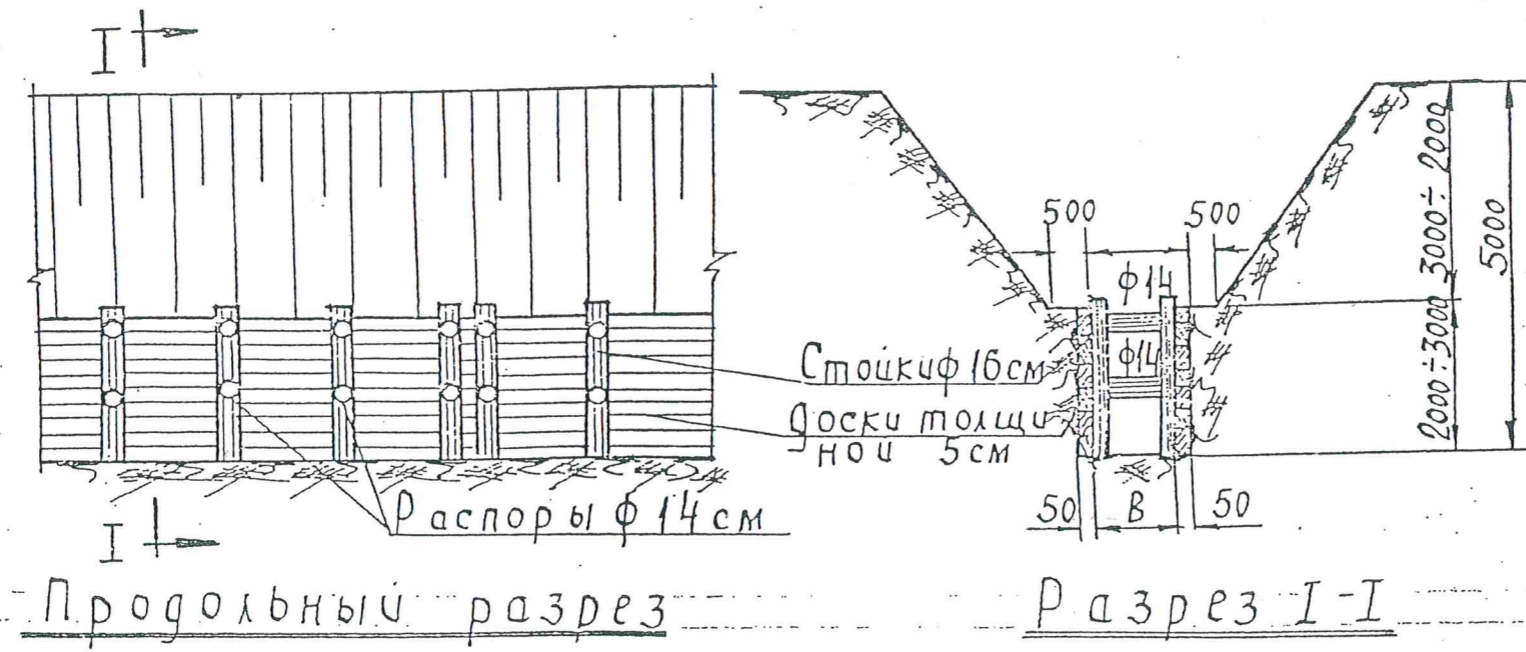


Позиция	Наименование и техническая характеристика	Тип, марка оборудования Обозначение документа, опросного листа	Код оборудования, изделия, материала	Завод- изготовитель	Единица изме- рения	Коли- чество	Масса единицы кг	Примечание																																					
1	2	3	4	5	6	7	8	9																																					
	<u>Дренаж</u>																																												
	Трубы дренажные профилированные SN8 ПЕРФОКОР Ф160																																												
	ТУ 2248-004-73011750-2007				п.м	356.00																																							
	Люк чугунный легкий ГОСТ 3634-99	"Л" (А15)			шт	8																																							
	Стекловолокнистый холст "Дорнит"				пм	356,00																																							
	<u>Ливневая канализация</u>																																												
	Двухслойные профилированные трубы SN 8 КОРСИС Ф225																																												
	ТУ 2248-004-73011750-2005				п.м	194.0																																							
	Расходомер ВСХ-100, Q=125 м3/час				к-м	1																																							
	Люк чугунный легкий ГОСТ 3634-99	"Л" (А15)			шт	7	45,0																																						
	Муфта надвижная Ф225	MH225			шт	2																																							
	Затвор "Danfos" Ф225				шт	2																																							
	Переход для трубы "КОРСИС" Ф225x100				шт	2																																							
	Фланец Sistem 2000 Ф225				шт	2																																							
	Фланец Sistem 2000 Ф100				шт	2																																							
	<u>Подключение дождеприемников</u>																																												
	Двухслойные профилированные трубы SN 8 КОРСИС Ф225																																												
	ТУ 2248-004-73011750-2005				п.м	28.0																																							
	Дождеприемник большой ГОСТ 3634-99	ДБ1 (В125)			шт	5	50,0																																						
СОГЛАСОВАНО	Взам. инв.№																																												
		Подпись и дата																																											
Инв.№ подл.																																													
					<table border="1"> <tr> <td>Изм</td> <td>кол.уч</td> <td>Лист</td> <td>док.</td> <td>Подпись</td> <td>Дата</td> </tr> <tr> <td>Разработ.</td> <td></td> <td>Демина</td> <td></td> <td></td> <td>05.18</td> </tr> <tr> <td>Проверил</td> <td></td> <td>Мошников</td> <td></td> <td></td> <td></td> </tr> <tr> <td>Н.контроль</td> <td></td> <td>Ларюшина</td> <td></td> <td></td> <td></td> </tr> <tr> <td>ГИП</td> <td></td> <td>Мошников</td> <td></td> <td></td> <td></td> </tr> </table>			Изм	кол.уч	Лист	док.	Подпись	Дата	Разработ.		Демина			05.18	Проверил		Мошников				Н.контроль		Ларюшина				ГИП		Мошников				<p align="center">776-17-НЛК.2 С</p> <p align="center">КОРРЕКТИРОВКА ПРОЕКТНОЙ ДОКУМЕНТАЦИИ НА СТРОИТЕЛЬСТВО ПАРКА ОТДЫХА В ЛОМОНОСОВСКОМ ТЕРРИТОРИАЛЬНОМ ОКРУГЕ ПО УЛ. 23 ГВАРДЕЙСКОЙ ДИВИЗИИ В АРХАНГЕЛЬСКЕ</p> <table border="1"> <tr> <td>Стадия</td> <td>Лист</td> <td>Листов</td> </tr> <tr> <td align="center">Р</td> <td align="center">1</td> <td></td> </tr> </table>			Стадия	Лист	Листов	Р	1
Изм	кол.уч	Лист	док.	Подпись	Дата																																								
Разработ.		Демина			05.18																																								
Проверил		Мошников																																											
Н.контроль		Ларюшина																																											
ГИП		Мошников																																											
Стадия	Лист	Листов																																											
Р	1																																												
							Спецификация	 Архитектура и дизайн																																					

Богацова
 Цеполнишель
 Проверил
 Шабсюк
 Мурский
 Нач. отдела
 С.И.И.Н.Ж. пр-ша



Сплошное горизонтальное крепление стенок траншеи глубиной от 3.0 м до 5.0 м в связных грунтах естественной влажности.



Сплошное горизонтальное крепление траншеи комбинированного профиля глубиной до 5.0 м

Примечания:

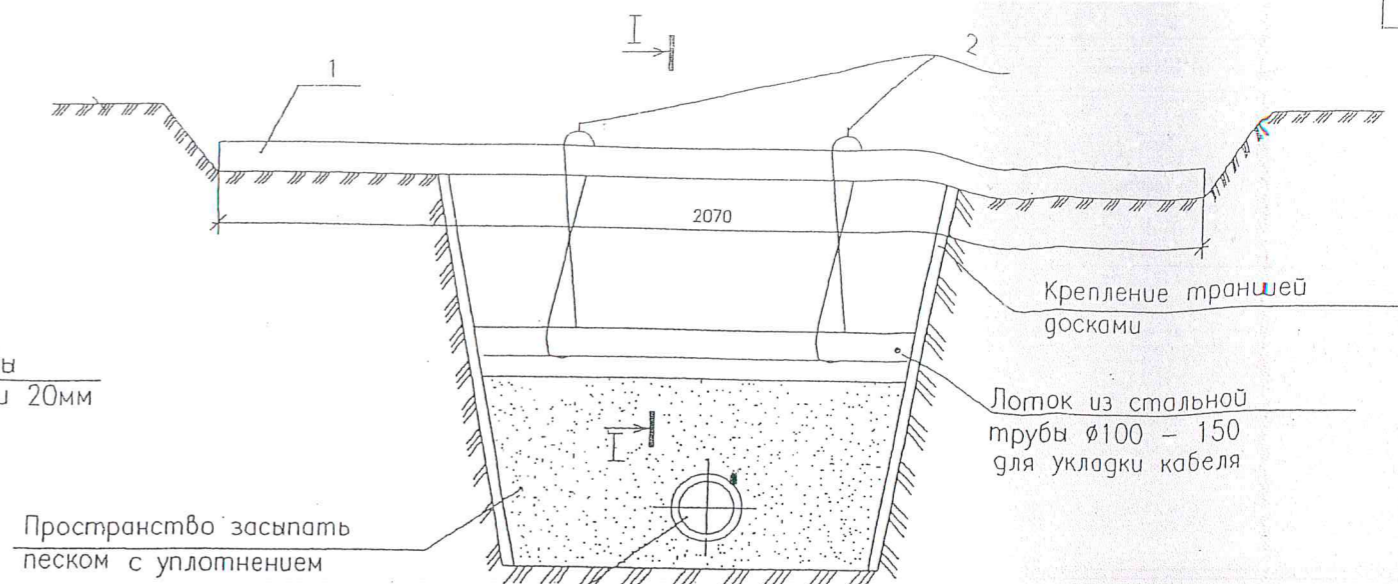
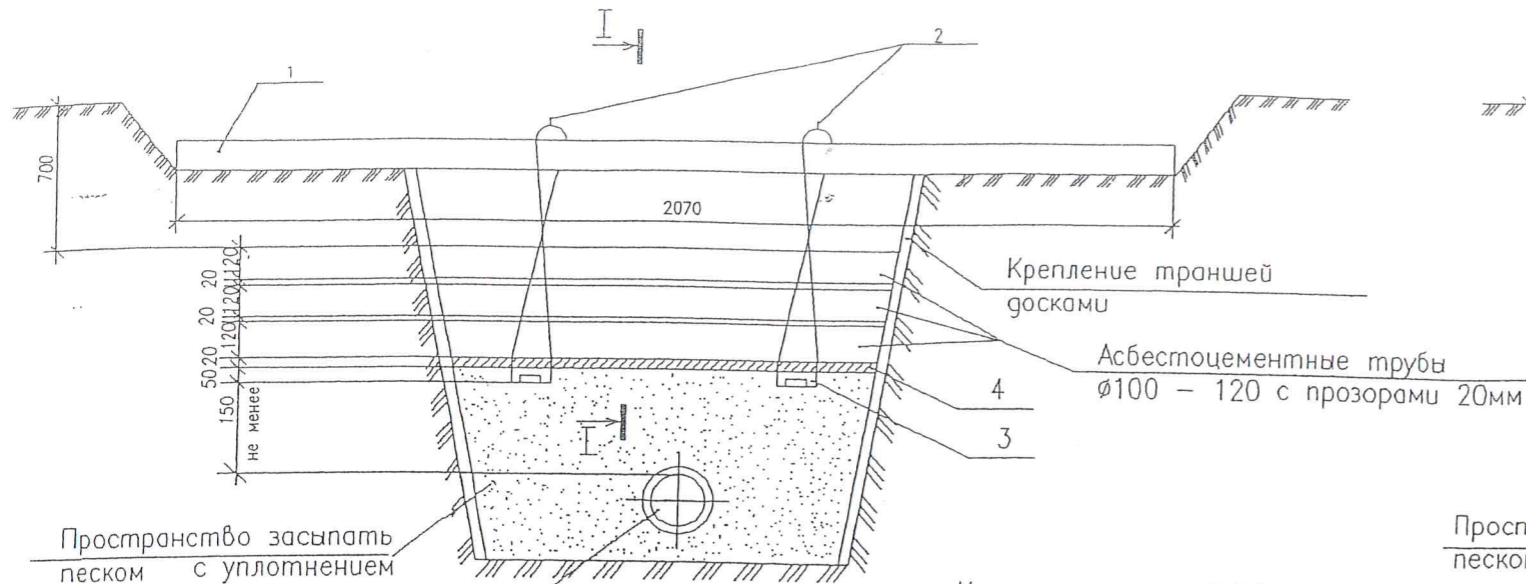
1. Сплошное горизонтальное крепление траншеи глубиной от 3 до 5 м применяется в связных грунтах естественной влажности при отсутствии или незначительном притоке грунтовых вод и при разработке траншеи в стесненных условиях.
2. При возможности рекомендуется разрабатывать траншеи комбинированного профиля, осуществляя крепление стенок только нижнего яруса траншеи. При этом верхний ярус траншеи разрабатывается на глубину 20×30 м без крепления в откосах.
3. Крепление траншеи глубиной более 5.0 м осуществляется по специальному проекту.

Привязан:	776-17-НЛК.2		
ГИП	Мошников		
Исполн.	Демина	Дем	05.18
Инв. №			

Типовые решения укладки трубопроводов водопровода и канализации в траншеях

Крепление траншеи с вертикальными стенками комбинированного профиля глубиной от 3.0 до 5.0 м

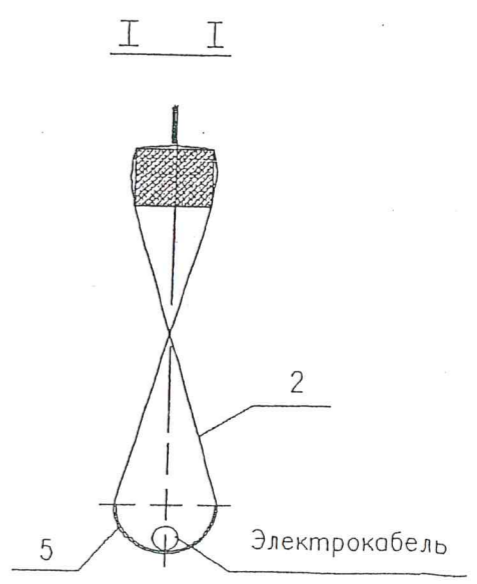
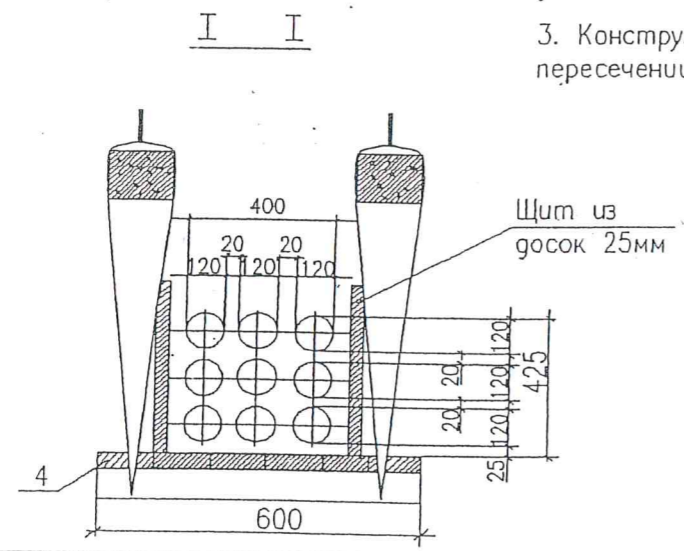
ВКТ-16 ЛИСТ I-21 1959г.



1. Крепление траншей при засыпке не разбирается.
2. Траншею засыпать песком с уплотнением.
3. Конструкция применяется на пересечении с водопроводом и канализацией.

Труба водопровода или канализации

Труба водопровода или канализации



Марка позиц.	Обозначение	Наименование	К-во	Масса	Прим.
1	1.038. 1 - 1 Выпуск 4	Перемычка 10ПБ 21-27П	2	245	обмазать битумом
2		Проволочные скрутки из катанки ГОСТ 5781-82			
		A-1-6 L = 2000	4	245	
3		Швеллер 10 ГОСТ 8240-97 ст 3кп2 ГОСТ 535-2005			
		L = 600	2		
4		Щит деревянный, древесина хвойная ГОСТ 24454-80			всего на щит 0,053м.э.
		Доски 150x25 L = 1000	14		
5		Лоток из стальной трубы ГОСТ 10704-91 Ø 100-150 мм L = 2000	1		

Привязан : 776-17-Н.К.2
 Исполн. Демина Д.Е. 05.18
 Инв. N

АГП НВК 001.03			
Н.контроль	Наумов	09.03	Деталь устройства подвески телефонной канализации или электрокабеля над водопроводом или канализацией
Нач. отд.	Наумов	09.03	
Проверил	Наумов	09.03	
Разработал	Полторацкий	09.03	
Стадия	Р	Лист	Листов
АРХАНГЕЛЬСК-ГРАЖДАНПРОЕКТ			